

**Interreg**



UNIONE EUROPEA  
EVROPSKA UNIJA

**ITALIA-SLOVENIJA**



**TRETAMARA**

Progetto standard co-finanziato dal Fondo europeo di sviluppo regionale  
Standardni projekt sofinancira Evropski sklad za regionalni razvoj

# Z T B di Porto Falconera OASI MARINA CITTA' DI CAORLE

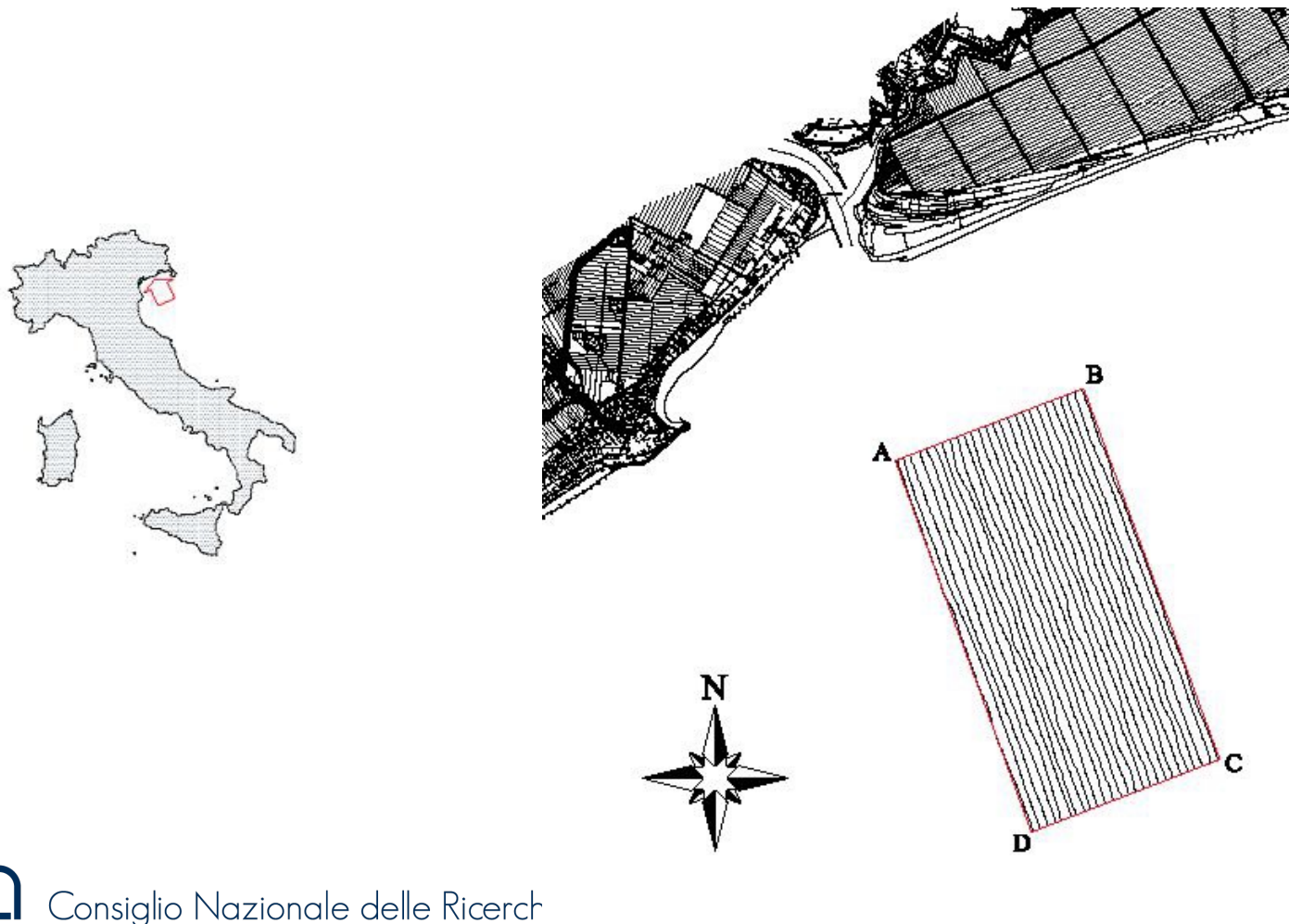
Ing. Enzo Lazzarin – Dott. Giuseppe Pessa

Comune di Caorle

Il progetto Tretamara e le tegnùe di Caorle sviluppo di una strategia gestionale condivisa

Centro Civico Piazza Vescovado, Caorle - 25 marzo 2022

# LA ZONA DI TUTELA BIOLOGICA DI CAORLE



# Cronistoria della ZTB di Caorle

- **2 luglio 2004:** Giunta Regionale su richiesta del Comune di Caorle ha istituito la Zona di Tutela Biologica “**Tegnùe di Porto Falconera**” con DGRV n°2060.
- **16 dicembre 2004:** MIPAF conferma con DM la ZTB
- **gennaio 2007:** MIPAF rinnovo ZTB.

## 3 finanziamenti L.R.V. 15/2007

- **dicembre 2007:** per interventi di *controllo, manutenzione e valorizzazione*.
- **dicembre 2008:** per interventi di *potenziamento*.
- **dicembre 2009:** per interventi di *ripopolamento*.

- **2014-2016:** - Attività di investimenti strutturali nel SIC marino di Porto Falconera - Caorle (progetto POR 2007-2013: Parte Fesr. Asse 1)  
- Formazione operatori pesca e tutela area ZTB
- **2020-2022:** progetto Tetramara
- **2020-2022:** progetto FEAMP – Misura 7.1 Azione del FLAG Veneziano):  
Tutela Risorse presso la ZTB – «Tegnùe di Porto Falconera”
  - *Programma di ammodernamento delle strutture sommerse;*
  - *Programma di valutazione dello stato di conservazione biologica;*
  - *Attività di sensibilizzazione e informazione rivolte agli operatori della pesca, del mare e agli studenti;*
  - *Attività di diffusione e comunicazione;*

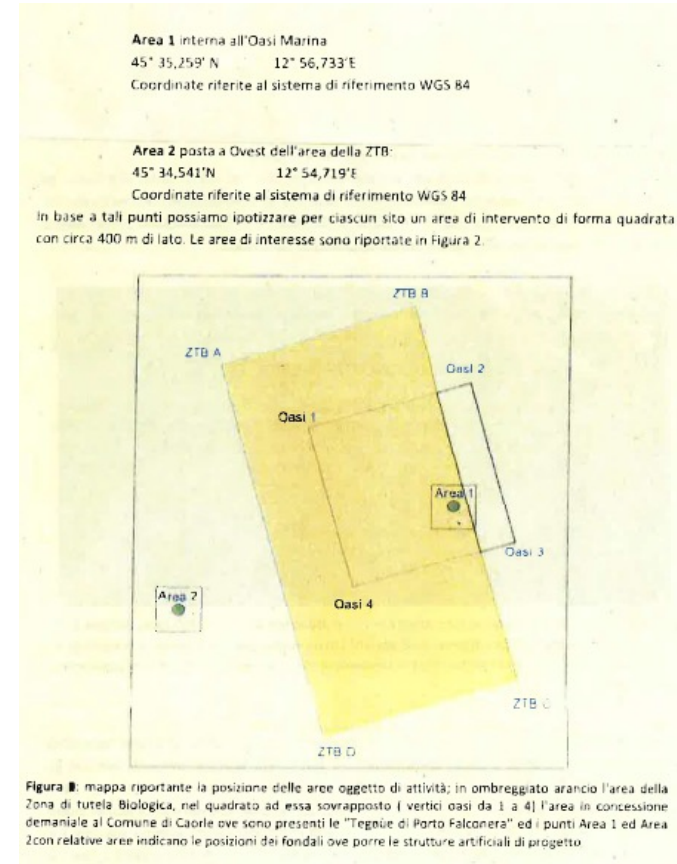
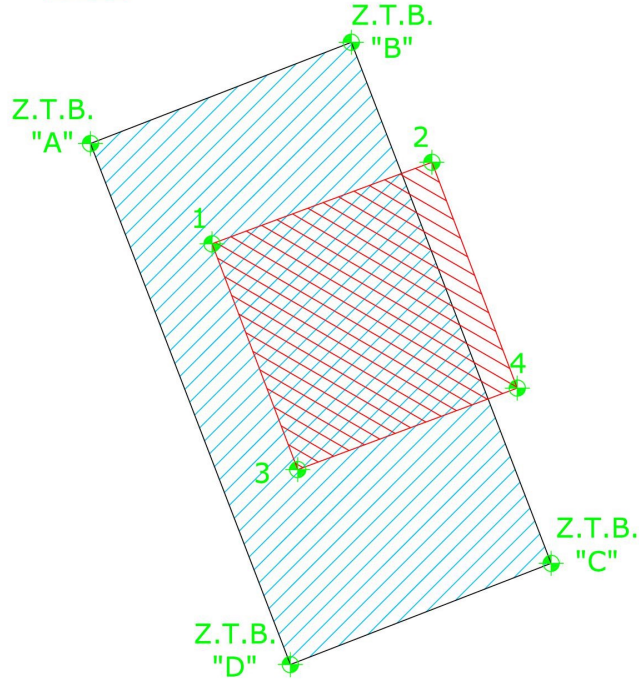
## Obiettivi del progetto

# Oasi Marina protetta Città di Caorle

- Salvaguardia e Valorizzazione dell'habitat delle Tegnùe e dei fondali circostanti e quindi delle risorse ittiche e della diversità biologica legate a questi ambienti.
- Favorire la conoscenza e la fruibilità dell'ambiente marino promuovendo interventi di divulgazione ed educazione ambientale.

Zona di Tutela Biologica  
 "A" - Est 805472,5 - Nord 5056845  
 "B" - Est 807113 - Nord 5057482  
 "C" - Est 808370 - Nord 5054203  
 "D" - Est 807461 - Nord 5053601

"Oasi Marina"  
 "1" - Est 806237 - Nord 5056214  
 "2" - Est 807620 - Nord 5056727  
 "3" - Est 806776 - Nord 5054793  
 "4" - Est 808157 - Nord 5055306



Interreg

ITALIA-SLOVENIJA



TRETAMARA



UNIONE EUROPEA  
EVROPSKA UNIJA

Progetto standard co-finanziato dal Fondo europeo di sviluppo regionale  
Standardni projekti sofinancirani Evropski sklad za regionalni razvoj



Consiglio Nazionale delle Ricerche



NACIONALNI INŠTITUT ZA BIOLOGIJO  
NATIONAL INSTITUTE OF BIOLOGY



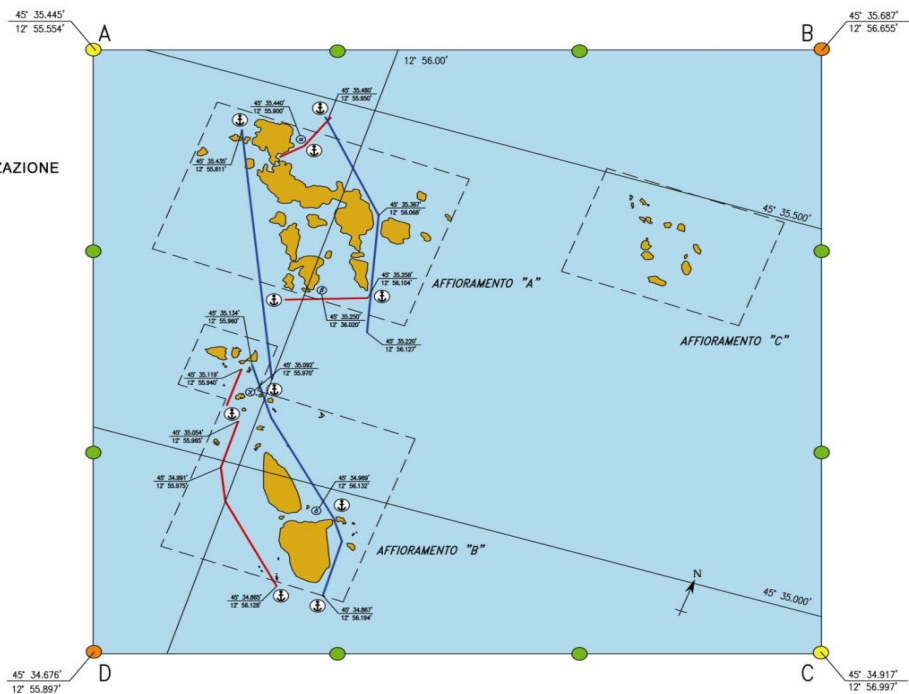
## Planimetria Generale dell'area in concessione

INTERVENTI PER LA SALVAGUARDIA E LA VALORIZZAZIONE  
DI UN'OASI MARINA DENOMINATA  
"TEGNA DI PORTO FALCONERA"

PLANIMETRIA INTERVENTI REALIZZATI

**LEGENDA:**

- Filare di protezione
- Filare di collegamento
- ⊙ K4 Piramide a tre livelli formate da piastre rettangolari diametro 80 cm
- ⊙ K2 Piramide a due livelli formate da piastre rettangolari diametro 120 cm
- ⊙ N1 Pinnacoli con blocchi sferici
- ⊙ N2 Pinnacoli con pannelli di solidi sferici
- ⊙ N3 Aggregazione mista di pannelli di solidi sferici
- ⊙ N4 Tronco di piramide formate da tubi in PVC
- ⊙ N5 Pinnacoli con pannelli di solidi sferici
- ⊙ N6 Aggregazione mista di pannelli di solidi sferici
- ⊙ N7 Tronco di piramide formate da tubi in PVC
- ⊙ N8 Pinnacoli con blocchi sferici
- Collegamenti
- Eboi segnapellicola luminosi
- Eboi segnapellicola diurni
- ⚓ Eboi di ormeggio



Superficie circa 225 ha



**Distanza dalla costa: 2,9 km**

## **Importanza della presenza della Bocca di Porto Falconera Effetto della Marea**

Fondale: inclinato in direzione NO – SE con profondità da -8,5 a -12,0 m

Superficie: 1500 m x 1500 m = 225 ha circa

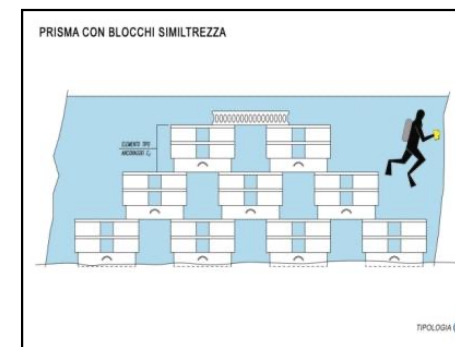
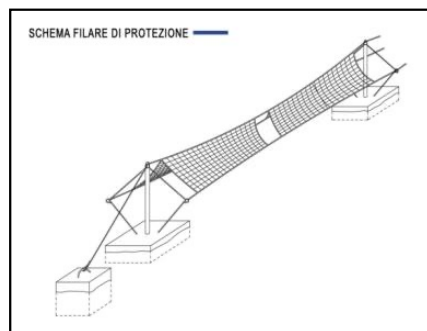
Presenza di affioramenti di dimensioni medio/grandi ed altezze per lo più comprese tra 1 e 2 metri. In alcuni punti i due affioramenti di dimensioni maggiori superano i 2 metri di elevazione dal fondale.

## Interventi eseguiti: 2005 Il progetto Leader Plus

### Azione di protezione e tutela

Realizzazione di Strutture Artificiali con funzione di:

- protezione da pesca abusiva
- attrattiva e aggregativa per fauna ittica

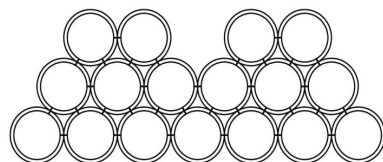


# *Il progetto Leader Plus*

## Strutture artificiali immerse



## TRONCO DI PIRAMIDE IN TUBI DI PEAD PROSPETTO



SEZIONE A



TIPOLOGIA (X)

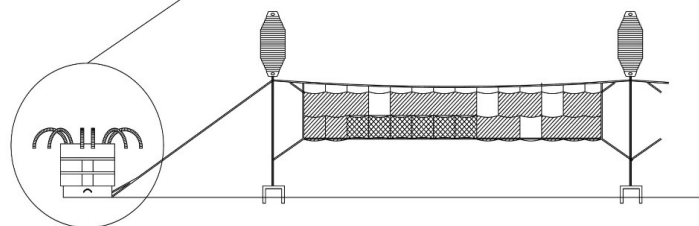


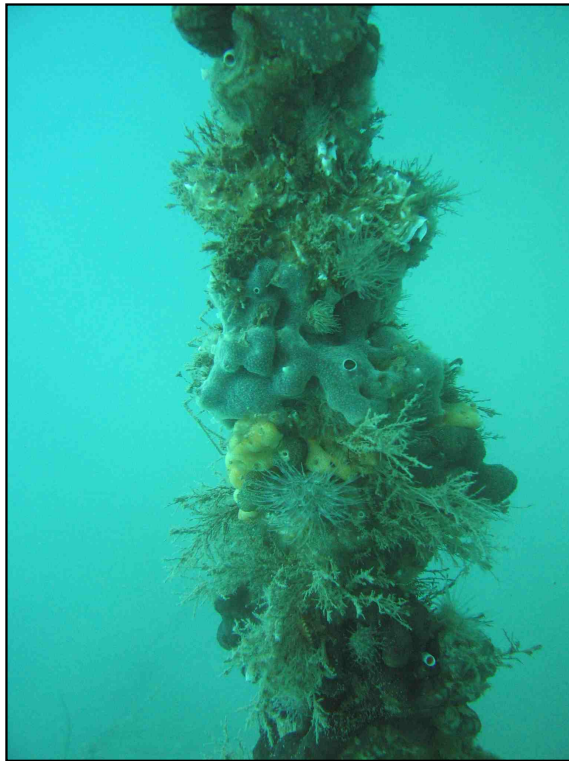
## Piramidi Tecno Reef

### PIASTRE TIPO SIMILTREZZA



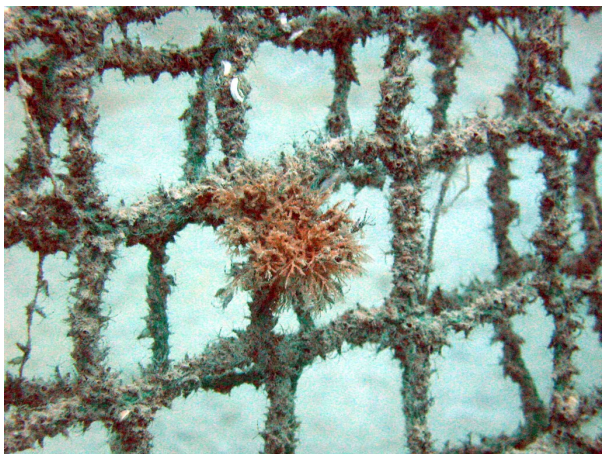
— SCHEMA FILARE DI COLLEGAMENTO



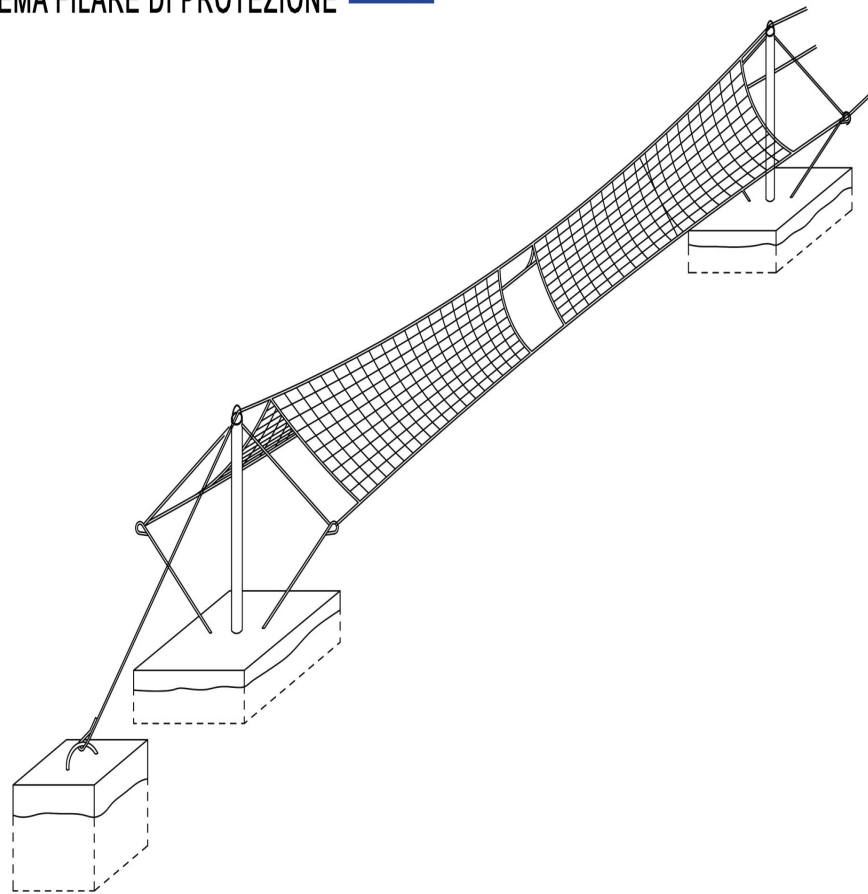


## Base per i Filari di collegamento





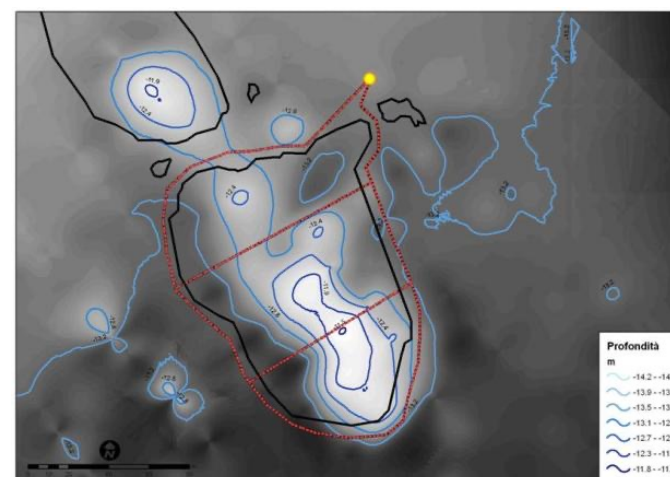
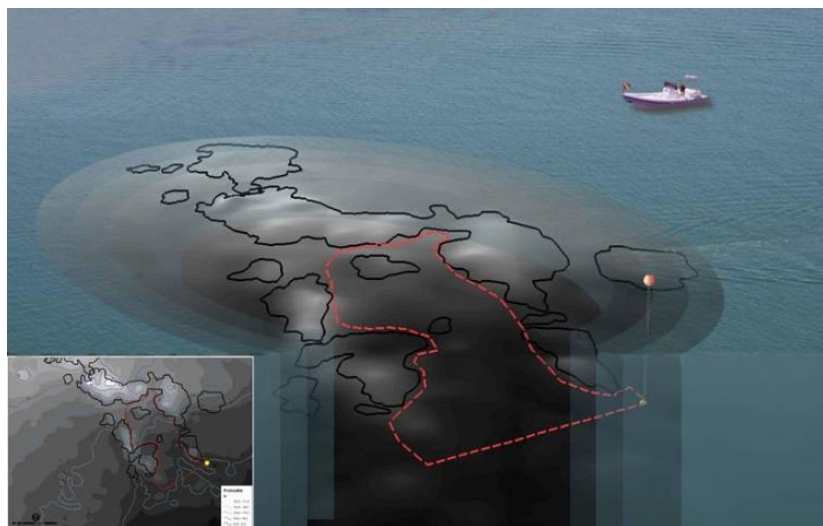
SCHEMA FILARE DI PROTEZIONE



# 2006-2007 *Il progetto TURSUB*

## Progetto INTEREG Italia Slovenia

### Azione divulgativa e conoscitiva con Realizzazione di percorsi subacquei





## L.R. 15/2007- INTERVENTI SISTEMAZIONE E POSIZIONAMENTO NUOVE BARRIERE 2012-2015

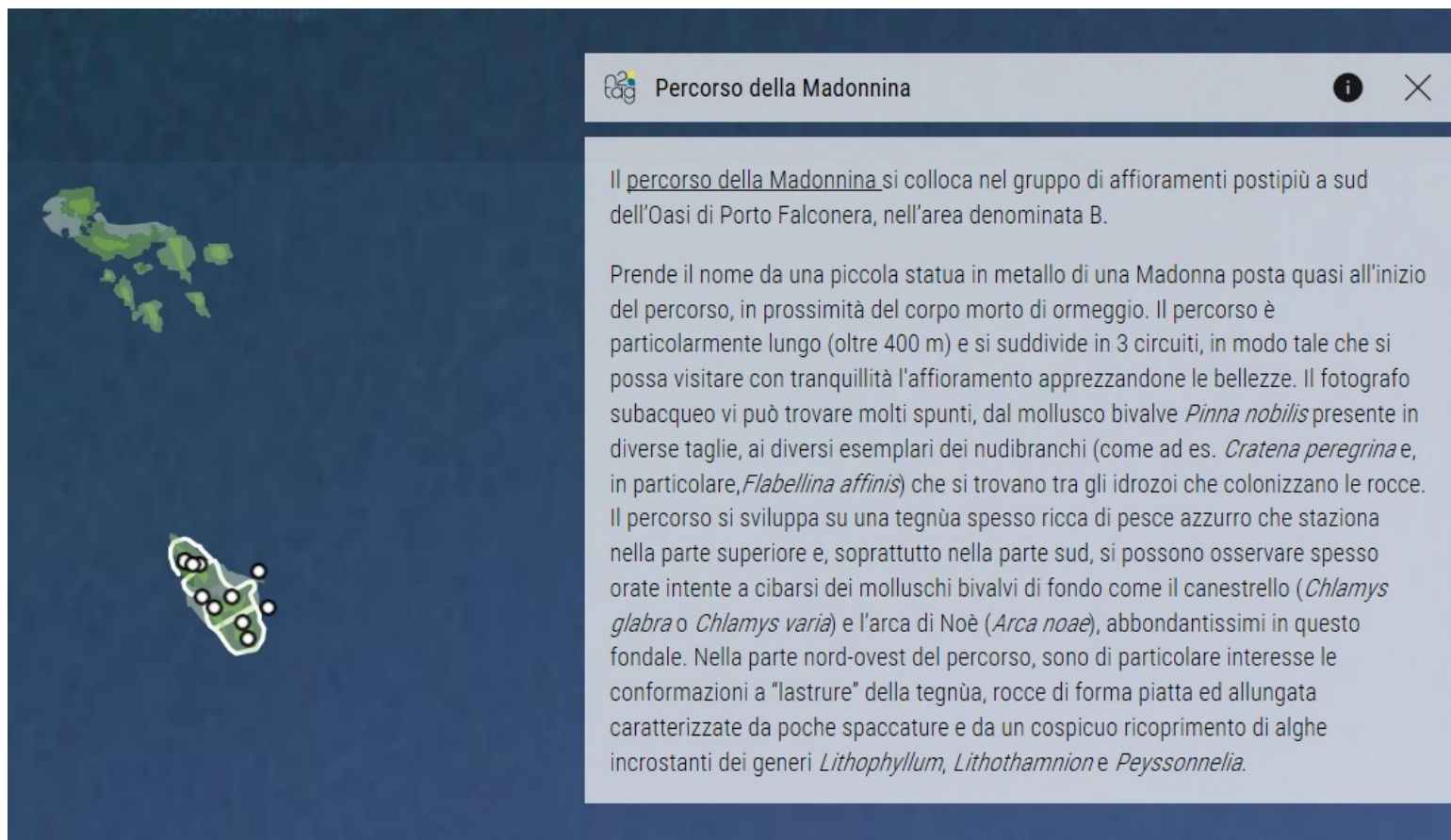
Novembre 2012



2014- 2015



## Progetto POR 2014-16



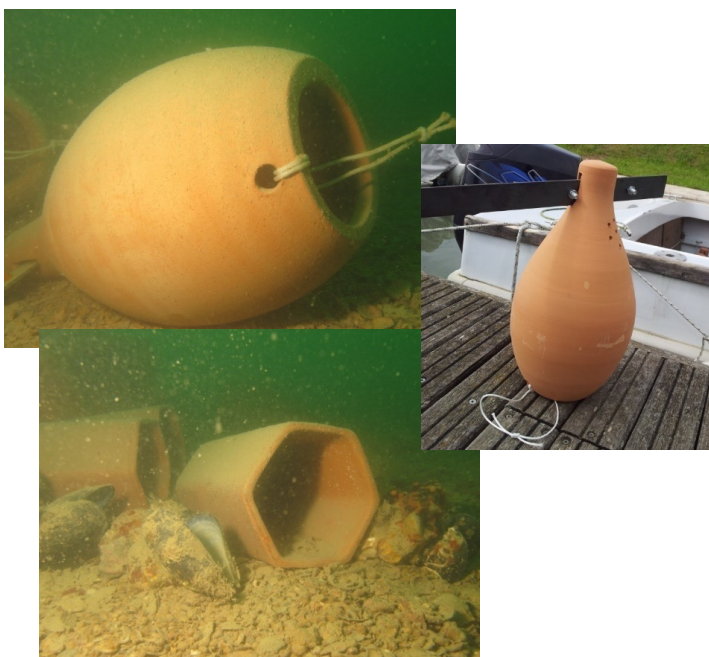
**Percorso della Madonnina**

Il percorso della Madonnina si colloca nel gruppo di affioramenti postipiù a sud dell'Oasi di Porto Falconera, nell'area denominata B.

Prende il nome da una piccola statua in metallo di una Madonna posta quasi all'inizio del percorso, in prossimità del corpo morto di ormeggio. Il percorso è particolarmente lungo (oltre 400 m) e si suddivide in 3 circuiti, in modo tale che si possa visitare con tranquillità l'affioramento apprezzandone le bellezze. Il fotografo subacqueo vi può trovare molti spunti, dal mollusco bivalente *Pinna nobilis* presente in diverse taglie, ai diversi esemplari dei nudibranchi (come ad es. *Cratena peregrina* e, in particolare, *Flabellina affinis*) che si trovano tra gli idrozoi che colonizzano le rocce. Il percorso si sviluppa su una tegnù spesso ricca di pesce azzurro che staziona nella parte superiore e, soprattutto nella parte sud, si possono osservare spesso orate intente a cibarsi dei molluschi bivalvi di fondo come il canestrello (*Chlamys glabra* o *Chlamys varia*) e l'arca di Noè (*Arca noae*), abbondantissimi in questo fondale. Nella parte nord-ovest del percorso, sono di particolare interesse le conformazioni a "lastrure" della tegnù, rocce di forma piatta ed allungata caratterizzate da poche spaccature e da un cospicuo ricoprimento di alghe incrostanti dei generi *Lithophyllum*, *Lithothamnion* e *Peyssonnelia*.

## Progetti FEP 2014-2016

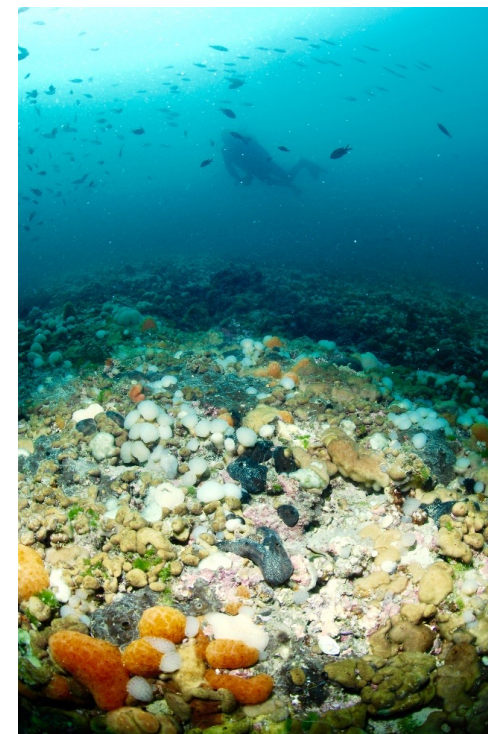
Strutture per la salvaguardia ed implementazione di specie bentoniche di pregio



## IN FASE DI ATTUAZIONE

2020-2022 Progetto Tetramara

2020-2022 Progetto FEAMP: Tutela Risorse presso la ZTB Tegnùe di Porto Falconera” Misura 7.1 Azione del FLAG VENEZIANO





Cosa si vede ?









Interreg



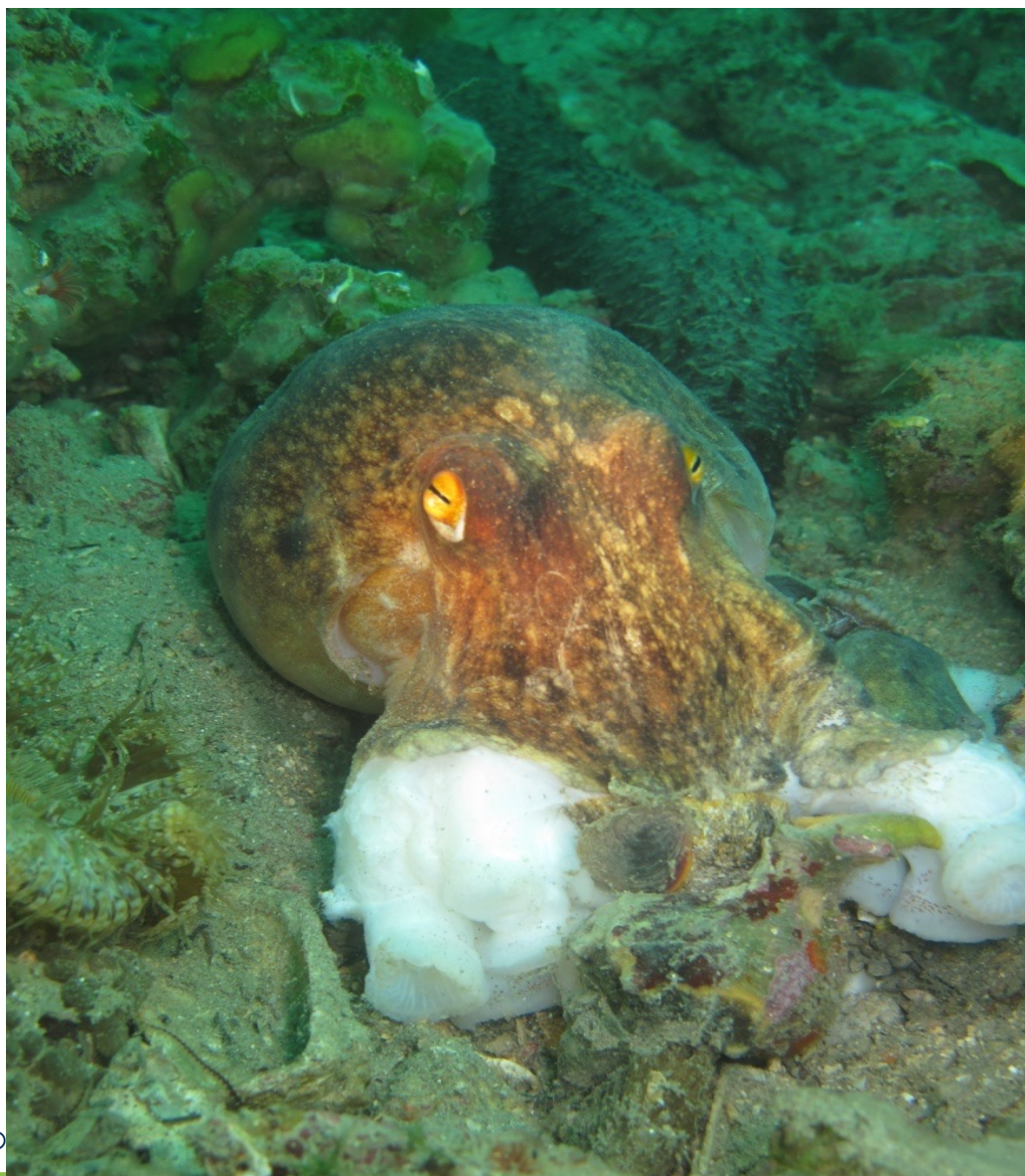
UNIONE EUROPEA  
EVROPSKA UNIJA

ITALIA-SLOVENIJA



TRETAMARA

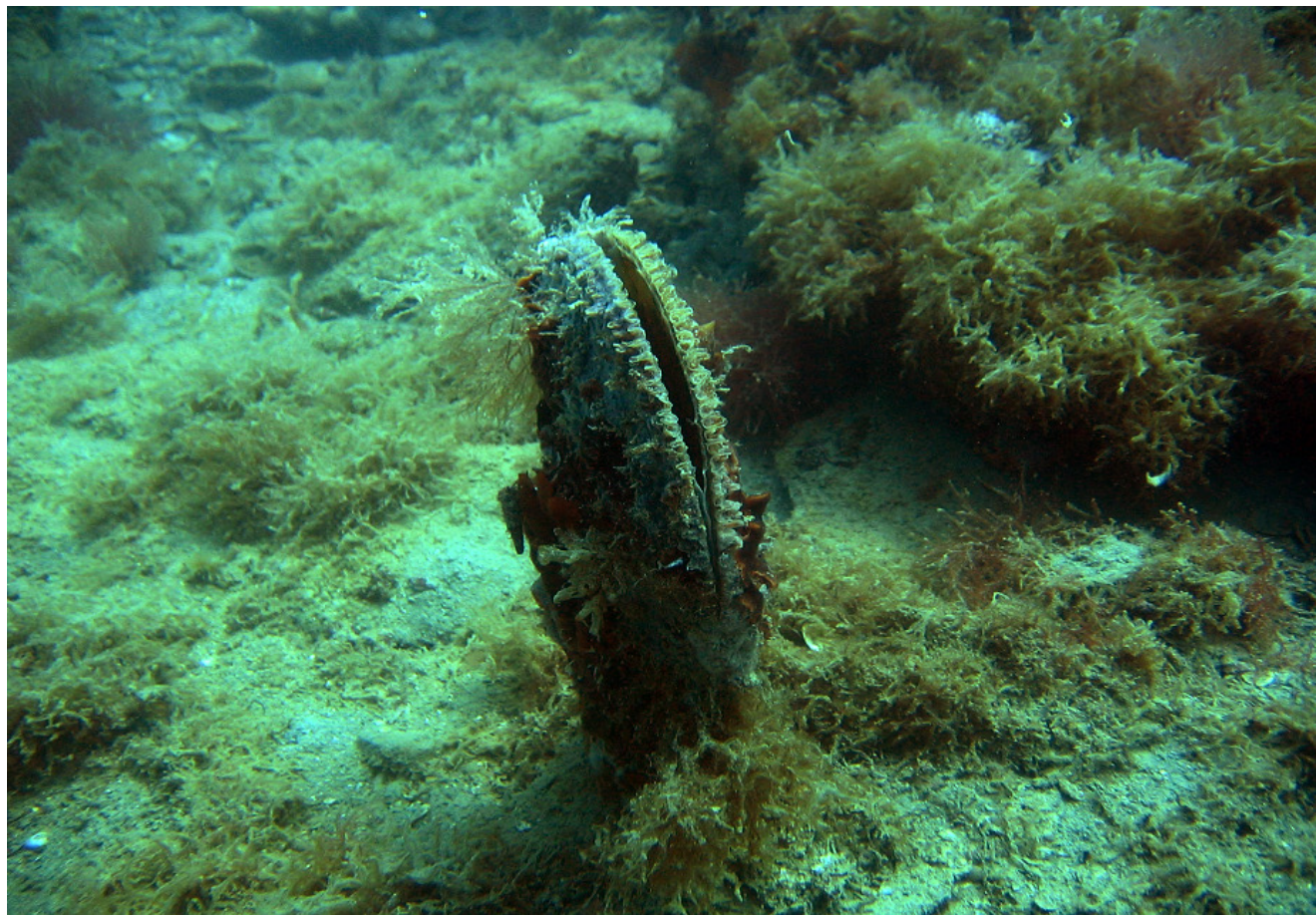
Progetto standard co-finanziato dal Fondo europeo di sviluppo regionale  
Standardni projekti sofinancirani Evropski sklad za regionalni razvoj



Consiglio Nazio

GIJO  
Y











Interreg



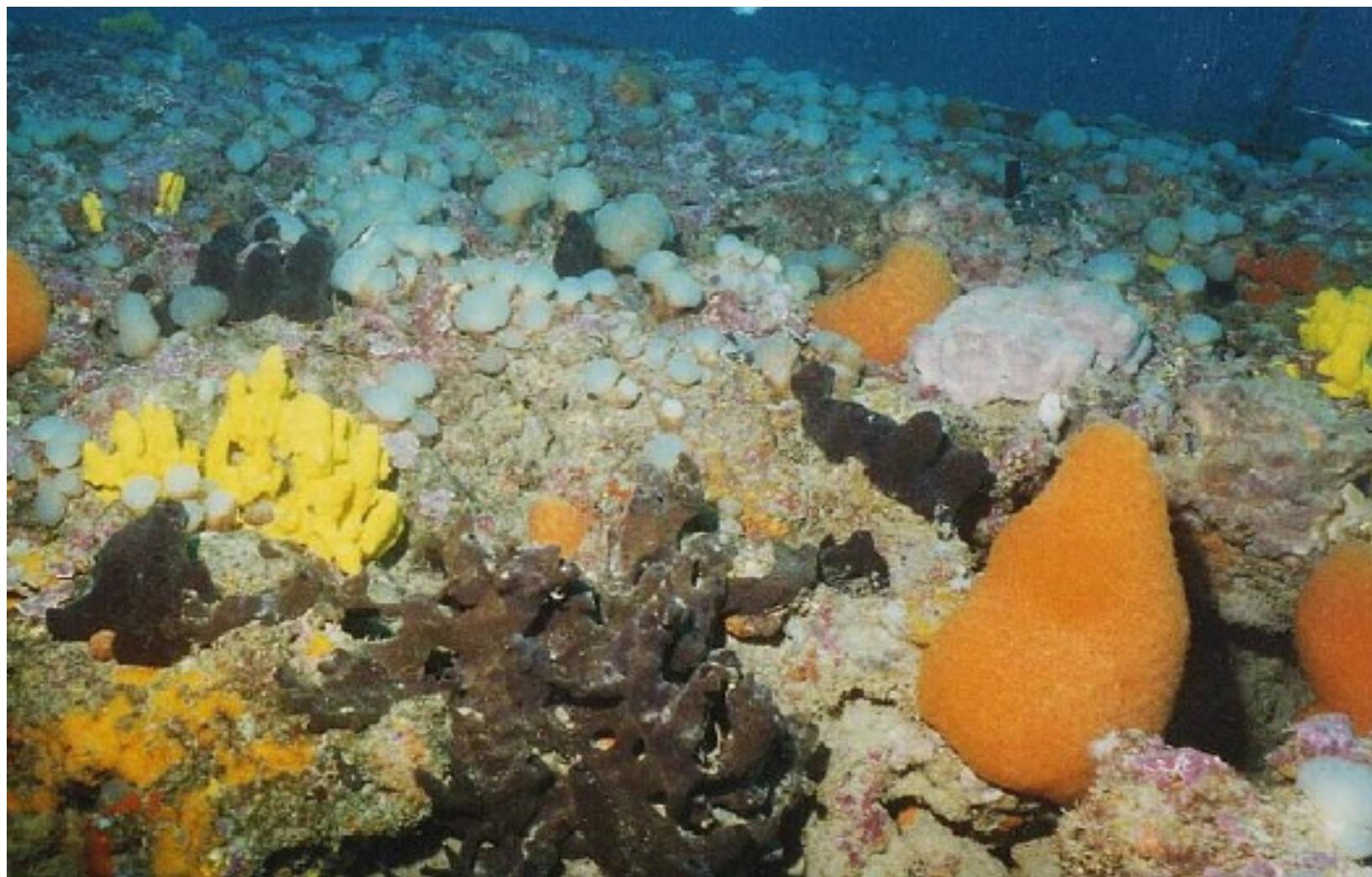
UNIONE EUROPEA  
EVROPSKA UNIJA

ITALIA-SLOVENIJA



TRETAMARA

Progetto standard co-finanziato dal Fondo europeo di sviluppo regionale  
Standardni projekti sofinancirani Evropski sklad za regionalni razvoj



Consiglio Nazionale delle Ricerche



NACIONALNI INŠTITUT ZA BIOLOGIJO  
NATIONAL INSTITUTE OF BIOLOGY





# Interreg



UNIONE EUROPEA  
EVROPSKA UNIJA

## ITALIA-SLOVENIJA



### TRETAMARA

Progetto standard co-finanziato dal Fondo europeo di sviluppo regionale  
Standardni projekti sofinancirani Evropski sklad za regionalni razvoj



Consiglio Nazionale delle Ricerche



NACIONALNI INŠTITUT ZA BIOLOGIJO  
NATIONAL INSTITUTE OF BIOLOGY







Interreg



UNIONE EUROPEA  
EVROPSKA UNIJA

ITALIA-SLOVENIJA



TRETAMARA

Progetto standard co-finanziato dal Fondo europeo di sviluppo regionale  
Standardni projekt sofinancira Evropski sklad za regionalni razvoj

TREzze, Tegnue e Ambienti MARini dell'alto  
Adriatico: proposte di gestione

Grazie per l'attenzione!

Questo progetto è supportato dal Programma di cooperazione Interreg V-A Italia-Slovenia, finanziato dal Fondo europeo di sviluppo regionale.